

© International Baccalaureate Organization 2022

All rights reserved. No part of this product may be reproduced in any form or by any electronic or mechanical means, including information storage and retrieval systems, without the prior written permission from the IB. Additionally, the license tied with this product prohibits use of any selected files or extracts from this product. Use by third parties, including but not limited to publishers, private teachers, tutoring or study services, preparatory schools, vendors operating curriculum mapping services or teacher resource digital platforms and app developers, whether fee-covered or not, is prohibited and is a criminal offense.

More information on how to request written permission in the form of a license can be obtained from <https://ibo.org/become-an-ib-school/ib-publishing/licensing/applying-for-a-license/>.

© Organisation du Baccalauréat International 2022

Tous droits réservés. Aucune partie de ce produit ne peut être reproduite sous quelque forme ni par quelque moyen que ce soit, électronique ou mécanique, y compris des systèmes de stockage et de récupération d'informations, sans l'autorisation écrite préalable de l'IB. De plus, la licence associée à ce produit interdit toute utilisation de tout fichier ou extrait sélectionné dans ce produit. L'utilisation par des tiers, y compris, sans toutefois s'y limiter, des éditeurs, des professeurs particuliers, des services de tutorat ou d'aide aux études, des établissements de préparation à l'enseignement supérieur, des fournisseurs de services de planification des programmes d'études, des gestionnaires de plateformes pédagogiques en ligne, et des développeurs d'applications, moyennant paiement ou non, est interdite et constitue une infraction pénale.

Pour plus d'informations sur la procédure à suivre pour obtenir une autorisation écrite sous la forme d'une licence, rendez-vous à l'adresse <https://ibo.org/become-an-ib-school/ib-publishing/licensing/applying-for-a-license/>.

© Organización del Bachillerato Internacional, 2022

Todos los derechos reservados. No se podrá reproducir ninguna parte de este producto de ninguna forma ni por ningún medio electrónico o mecánico, incluidos los sistemas de almacenamiento y recuperación de información, sin la previa autorización por escrito del IB. Además, la licencia vinculada a este producto prohíbe el uso de todo archivo o fragmento seleccionado de este producto. El uso por parte de terceros —lo que incluye, a título enunciativo, editoriales, profesores particulares, servicios de apoyo académico o ayuda para el estudio, colegios preparatorios, desarrolladores de aplicaciones y entidades que presten servicios de planificación curricular u ofrezcan recursos para docentes mediante plataformas digitales—, ya sea incluido en tasas o no, está prohibido y constituye un delito.

En este enlace encontrará más información sobre cómo solicitar una autorización por escrito en forma de licencia: <https://ibo.org/become-an-ib-school/ib-publishing/licensing/applying-for-a-license/>.

Informatique
Niveau supérieur
Épreuve 1

Jeudi 5 mai 2022 (après-midi)

2 heures 10 minutes

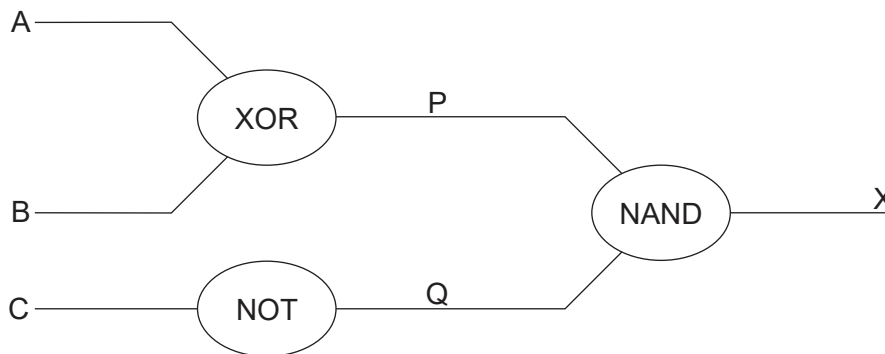
Instructions destinées aux candidats

- N'ouvrez pas cette épreuve avant d'y être autorisé(e).
- Section A : répondez à toutes les questions.
- Section B : répondez à toutes les questions.
- Le nombre maximum de points pour cette épreuve d'examen est de **[100 points]**.

Section A

Répondez à **toutes** les questions.

1. Exprimez **deux** problèmes de compatibilité pouvant se présenter lorsque des entreprises internationales fusionnent. [2]
2. Résumez **une** raison pour laquelle une documentation utilisateur précise est nécessaire à un système. [2]
3. Identifiez **deux** différences entre un réseau étendu (en anglais, WAN, acronyme de *wide area network*) et un réseau local (en anglais, LAN, acronyme de *local area network*). [2]
4. Résumez pourquoi la compression est-elle utilisée lors de la transmission des données. [2]
5. Résumez pourquoi un processus de traduction est nécessaire pour passer d'un langage de haut niveau à du code machine. [2]
6. Construisez la table de vérité qui correspond au circuit logique suivant. [4]



7. Calculez les valeurs suivantes, en décrivant votre raisonnement et vos calculs :
 - (a) la valeur binaire (base 2) du nombre en base 10 : 105 [2]
 - (b) la valeur hexadécimale (base 16) du nombre en base 10 : 200 [2]
8. Exprimez **trois** techniques de gestion des ressources d'un système d'exploitation. [3]
9.
 - (a) Identifiez **une** caractéristique d'une file d'attente. [1]
 - (b) Identifiez **une** manière d'utiliser une file d'attente. [1]
10. Définissez le terme *fil*s dans le cadre d'un arbre binaire. [2]

Section B

Répondez à **toutes** les questions.

11. Le système d'information d'une entreprise a besoin d'être mis à jour.
- (a) (i) Identifiez **une** partie prenante à prendre en compte lors de la planification du nouveau système. [1]
 - (ii) Résumez **une** conséquence à ne pas inclure toutes les parties prenantes lors de la conception du nouveau système. [2]
 - (b) Décrivez **deux** techniques appropriées au recueil des informations nécessaires à l'élaboration d'une solution pertinente pour le système actualisé. [4]
 - (c) Résumez **une** raison pour laquelle il faut effectuer des tests à toutes les étapes du processus de développement. [2]
- Le nouveau système est maintenant prêt à être implémenté.
- (d) Évaluez **deux** méthodes que l'entreprise pourrait utiliser pour l'implémentation du nouveau système. Indiquez les avantages et les inconvénients de chaque méthode. [6]

12. Un professeur souhaite obtenir un programme simple qui stocke les noms, les notes et les mentions des élèves dans trois tableaux unidimensionnels parallèles appelés `NOM[]`, `NOTE[]` et `MENTION[]`.

Le tableau suivant montre les équivalences entre les notes et les mentions :

Note	Mention
80 ou supérieure	Distinction
60 ou supérieure	Mérite
40 ou supérieure	Réussite
En dessous de 40	Eliminatoire

La classe comporte 30 élèves.

- (a) Identifiez **deux** composants d'une expression conditionnelle. [2]
- (b) Construisez un algorithme en pseudo-code qui prend les notes stockées dans `NOTE[]`, les convertit en mentions et stocke ces dernières dans `MENTION[]`. [5]
- (c) Résumez de quelle façon le nom, la note et la mention des trois tableaux correspondent au même élève. [2]
- (d) Construisez un algorithme en pseudo-code qui affiche les noms et mentions de tous les élèves qui obtiennent un mérite ou une distinction. [3]
- (e) Expliquez comment modifieriez-vous l'algorithme de la **partie (d)** pour que l'utilisateur puisse choisir une mention et que les noms et les notes des élèves qui ont obtenu cette mention soient affichés. [3]

Tournez la page

13. Les voitures sont dotées de nombreuses fonctions automatisées qui améliorent l'expérience de conduite. Par exemple, les phares de certaines voitures s'allument et s'éteignent automatiquement.

(a) Exprimez **un** périphérique d'entrée utilisé par les phares automatiques. [1]

Certaines voitures sont dotées d'un régulateur de vitesse adaptatif. Celui-ci fait usage d'un radar et d'un processeur afin que la voiture reste à la même distance du véhicule qui la précède.

(b) Expliquez comment les entrées, le traitement et les sorties de la boucle de réaction interagissent pour assurer que la voiture reste à la même distance du véhicule qui la précède. [6]

La gestion d'un système comportant de nombreuses fonctions opérant chacune de manière indépendante peut être effectuée à l'aide d'un traitement centralisé ou décentralisé.

(c) Discutez l'utilisation d'un traitement centralisé et d'un traitement décentralisé dans le cadre de systèmes de contrôle utilisés lors de l'utilisation de véhicules à moteur routiers. [5]

À mesure que les véhicules deviennent complètement autonomes, il faut prendre en compte des considérations d'ordre éthique pendant la conception du logiciel.

(d) Expliquez **une** considération éthique qui doit être prise en compte dans la mise au point des véhicules autonomes. [3]

14. Le diagramme de flux (organigramme) de la **page 6** représente un algorithme permettant à l'utilisateur de saisir le nombre de côtés, la longueur de côté et l'apothème d'un polygone régulier (voir le diagramme ci-dessous). Il calcule ensuite la superficie et le périmètre de la figure et les affiche.

Exemple élaboré : hexagone régulier

Nombre de côtés (NUM_SIDES) = 6

Longueur de côté (LENGTH_SIDE) = 10 cm

Apothème = 8,66 cm

Périmètre = Nombre de côtés × Longueur de côté

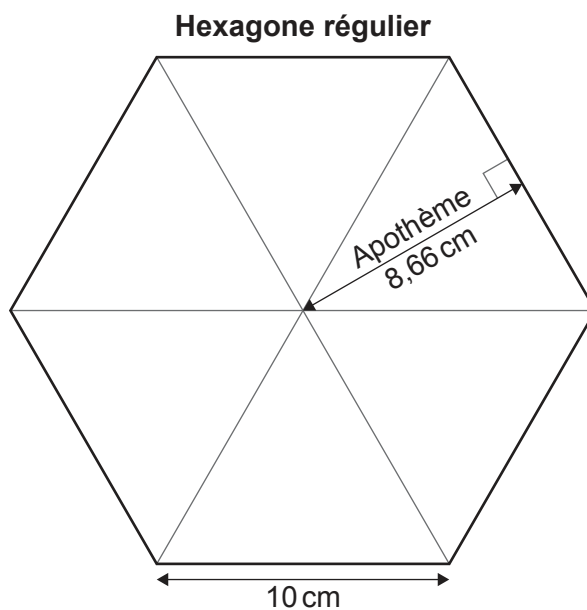
$$= 6 \times 10$$

$$= 60 \text{ cm}$$

$$\text{Superficie} = \frac{\text{Périmètre} \times \text{Apothème}}{2}$$

$$= \frac{60 \times 8,66}{2}$$

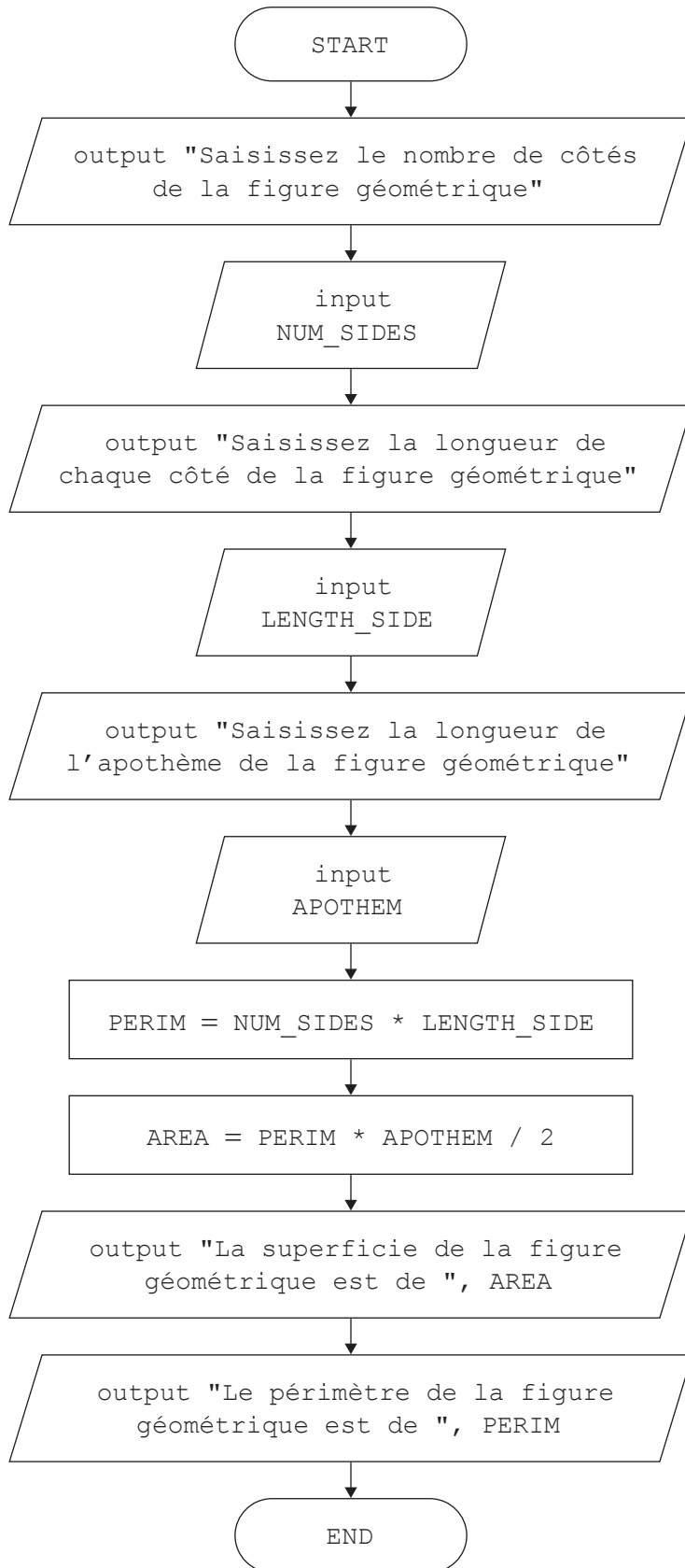
$$= 259,8 \text{ cm}^2$$



(Suite de la question à la page suivante)

Tournez la page

(Suite de la question 14)



(Suite de la question à la page suivante)

(Suite de la question 14)

(a) En vous basant sur le diagramme de flux (organigramme) de la **page 6**, vous écrirez le pseudo-code correspondant. Il comprendra des sous-programmes qui calculent et renvoient le périmètre et la superficie de la figure.

(i) Construisez le pseudo-code du corps du sous-programme suivant calculant et renvoyant le périmètre de la figure.

```
SUB_PERIMETER(NUM_SIDES, LENGTH_SIDE)
    // Pseudo-code à ajouter ici
end SUB_PERIMETER
```

[2]

(ii) Construisez un sous-programme similaire à celui à la partie (i) calculant et renvoyant la superficie de la figure.

Vous devrez utiliser des noms appropriés pour le sous-programme et les paramètres.

[4]

(iii) Construisez le pseudo-code de l'organigramme de la **page 6** qui recueille les saisies (*input*) de l'utilisateur, appelle les sous-programmes des parties (i) et (ii), puis affiche (*output*) les résultats.

[5]

(b) Sans utiliser de pseudo-code, expliquez comment il est possible de modifier vos algorithmes pour calculer **aussi** la superficie et la circonférence d'un cercle.

Remarque :

Superficie d'un cercle = πr^2

Circonférence d'un cercle = $2\pi r$

[4]

- 15. La notation polonaise inverse (RPN, acronyme anglais de Reverse Polish Notation) est une méthode de représentation des expressions arithmétiques permettant de les évaluer sans recourir aux parenthèses.

On appelle une expression écrite dans ce format notation postfixée, alors qu'une expression au format traditionnel est connue sous le nom de notation infixée.

Par exemple :

Notation infixée : (8 - 5) * 7
 Notation postfixée : 8 5 - 7 *

Les deux expressions donnent le même résultat : 21

Les expressions RPN sont évaluées de gauche à droite comme suit :

- Chacun des caractères sont vérifiés,
 - s'il s'agit d'un chiffre, il est ajouté à une pile.
 - s'il s'agit d'un opérateur mathématique, les deux derniers chiffres sont retirés de la pile et évalués comme si l'opérateur présent était entre les deux. Le résultat de l'opération est ensuite ajouté à la pile.
- Le processus est répété jusqu'à utilisation de tous les caractères de l'expression RPN.
- La valeur alors présente dans la pile est le résultat de l'expression.

Une collection appelée RPN stocke une expression en notation polonaise inverse. L'algorithme lit les valeurs de la collection et les évaluent au moyen d'une pile.

```
RPN.resetNext()
loop while RPN.hasNext()
  VALUE = RPN.getNext()
  loop while not (VALUE = "+" or VALUE = "-" or VALUE = "*" or VALUE = "/")
    stack.push(VALUE)
    VALUE = RPN.getNext()
  end loop
  OPERAND2 = stack.pop()
  OPERAND1 = stack.pop()
  if VALUE = "+" then
    NEW_VAL = OPERAND1 + OPERAND2
    stack.push(NEW_VAL)
  end if
  if VALUE = "-" then
    NEW_VAL = OPERAND1 - OPERAND2
    stack.push(NEW_VAL)
  end if
  if VALUE = "*" then
    NEW_VAL = OPERAND1 * OPERAND2
    stack.push(NEW_VAL)
  end if
  if VALUE = "/" then
    NEW_VAL = OPERAND1 / OPERAND2
    stack.push(NEW_VAL)
  end if
end loop
RESULT = stack.pop()
output "Le résultat est : ", RESULT
```

(Suite de la question à la page suivante)

(Suite de la question 15)

- (a) Recopiez et remplissez le tableau d'exécution de l'algorithme pour les valeurs de la collection RPN :

[6]

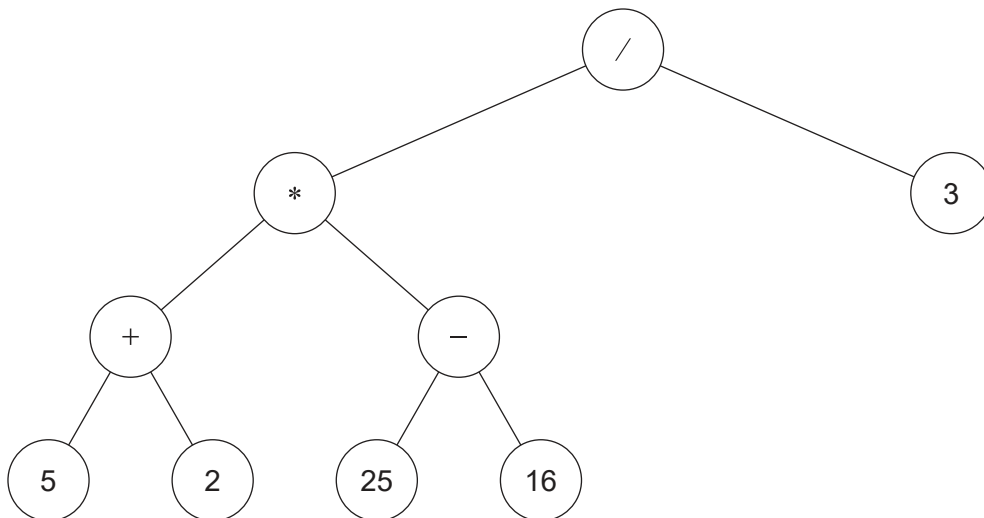
5 2 + 25 16 - * 3 /

VALUE	OPERAND2	OPERAND1	NEW_VAL	Output
5				

- (b) Expliquez pourquoi utilise-t-on une pile pour évaluer l'expression dans l'algorithme.

[3]

Il est possible d'utiliser une autre structure de données pour stocker l'expression de la **partie (a)** : un arbre binaire. Si on parcourt l'arbre à l'aide d'un parcours postfixé, la sortie est au format RPN.



- (c) Résumez les étapes d'un parcours postfixé de l'arbre illustré.

[4]

- (d) Exprimez la sortie de l'arbre en utilisant un parcours ordonné.

[2]

Références :

© Organisation du Baccalauréat International 2022